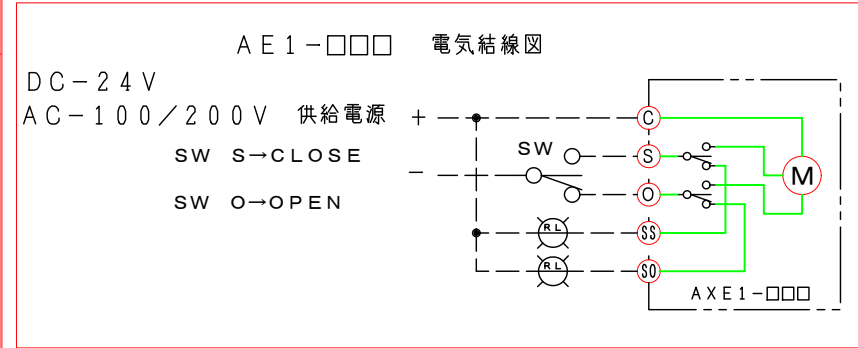


注記
 図中の寸法については現場調査及び機器設計等の進捗にともなって変更することがある。

1. 外径寸法はインチサイズ（鋼管）です。
2. 塗装は内外面錆止め塗装外面シルバー1回塗り。
3. 本図は左回転開放仕様です。
4. 本図ダンパーの使用範囲は下記の通です。
 静圧：±50KPa [±5000mmAq] 以下 風速：25m/s以下 温度：-10~400℃以下

15			
14	開閉信号	1	オプション
13	ロータリーアクチュエーター	1	AE1-06K DC-24V AC-100/200V
12	駆動部取付板	1	SS400 4.5t
11	軸受取付架台	1	SS400 4.5t
10	耐熱接続板	2	PGX-595 10t
9	耐熱カップリング	1	C-15025-HG PGX-595
8	軸受け	2	UFL-20525CS セラミックス
7	スタフィングボックス	2	グランドバックリン P/#6315 □6.4x3T
6	シャフトボス	2	EGS-25CS
5	フランジ	1組	JIS-5K SS400x24t
4	羽根当て	1	SS400 6t x 15
3	シャフト	1	S45C φ25 ミガキ10級
2	可動羽根	1	SS400 9.0t
1	ケーシング	1	MD-400A SUS-304 7.9t
No	部品名称 TITLE	数量 QTY	備考 (規格・寸法) (DIMENSIONS)



回数 REV. MARK	
年月日 DATE	
承認 APPROVED BY	
変更者 REVISED BY	
記事 CONTENTS	

承認 APPROVED BY

検図 CHECKED BY

尺度 SCALE 1:6

設計 DESIGNED BY

製図 DRAWN BY 武田

単位 UNITS mm

JUN. 22. 2016

栄進空調株式会社
 EISHIN KUCHO CO., LTD.

保管 REGISTERED

名称 TITIF

高静圧耐熱モーター・ダンパー
 EGPMF-400A-SHS

耐熱 400℃ (SS)

図面番号 DRAWING NO.
 EGPMF-400A-SHS

変更回数 01 / 10

交 REV. MARK 00

工事番号 JOB No.